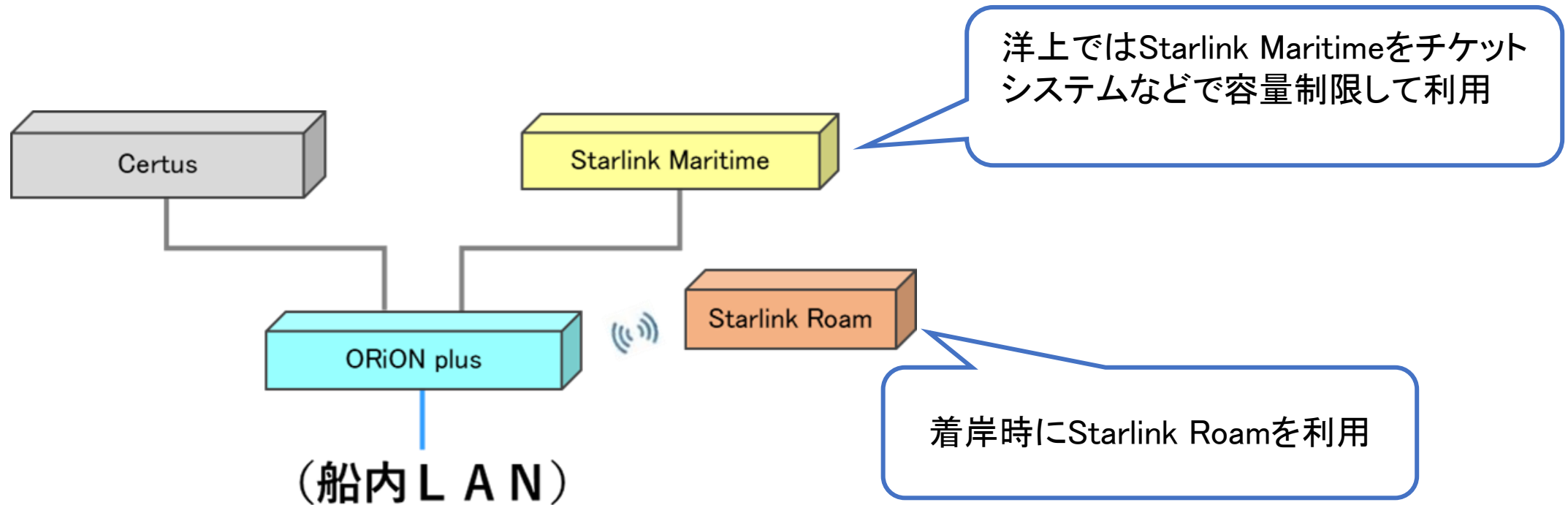




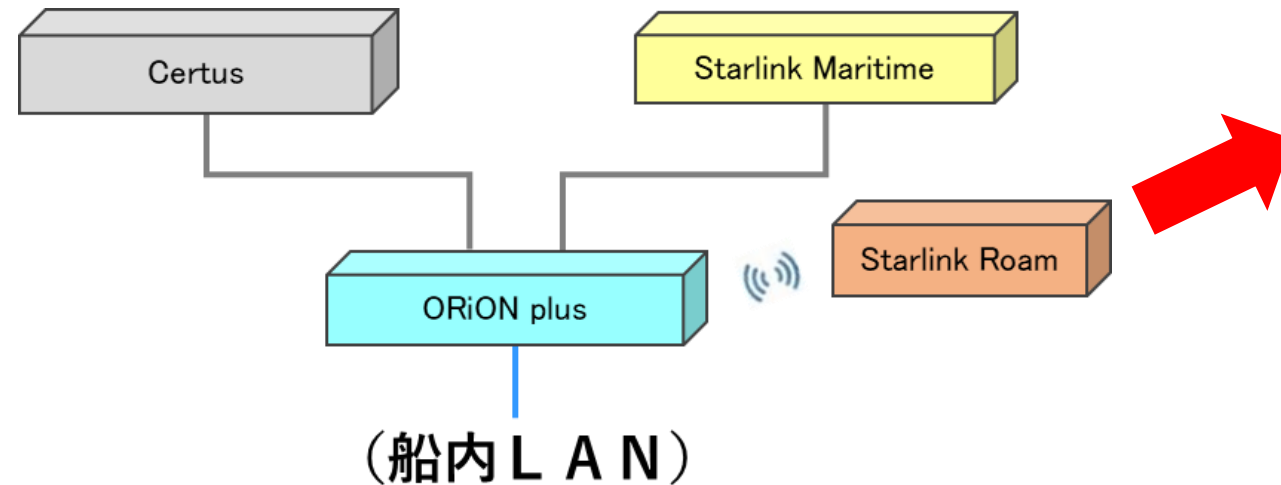
ORCA REPORT

Starlink2台搭載の提言

1. Starlink MaritimeとStarlink Roamの2台体制での運用



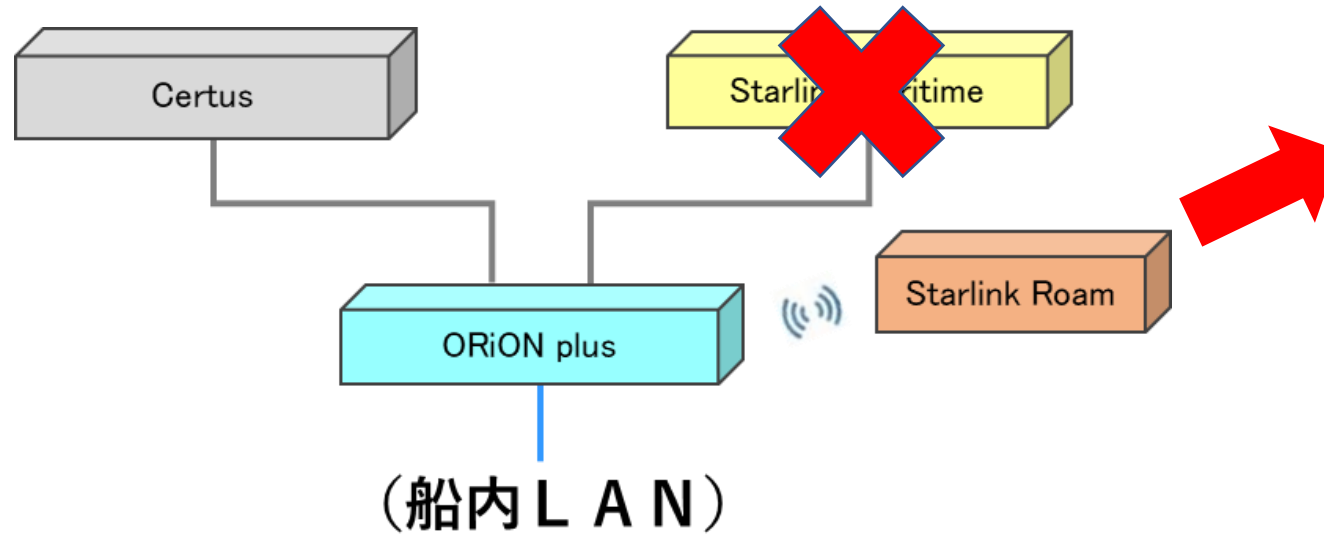
2.メリット(1)



☆着岸時、容量無制限で利用できる
→Starlink Roamの契約では速度制限があるものの、
事実上無制限で通信利用可能



3.メリット(2)



- ☆Starlink Maritime故障時にStarlink RoamをOptInすることで、
臨時通信利用可能
- OptInした場合、\$2/1GBで洋上でも利用可能
 - Starlink Maritimeの代替部品が届くまで臨時の通信として利用可能



4.メリット(3)

安価

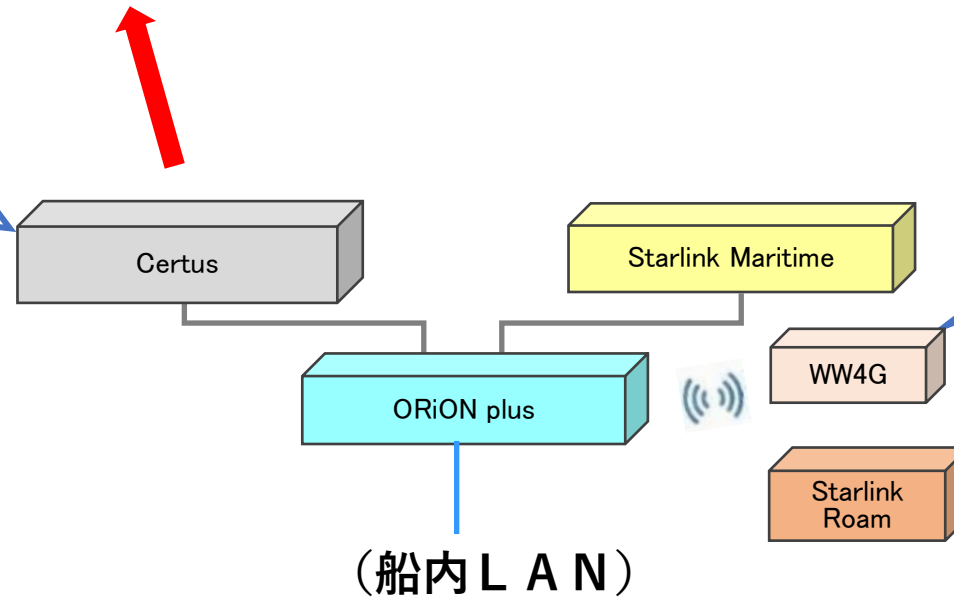
(初期費用、運用費用の表)

	初期費用	運用費用
Starlink Maritime (50GBプラン)	\$ 2,500	\$ 250/Month
Starlink Roam (Mobile Global)	\$ 500	\$ 200/Month
合計金額	\$ 3,000	\$ 450/Month



5.注意点(1)

☆Starlinkシステム全体の故障に対応するため、Iridium Certusなどをバックアップ回線として併用

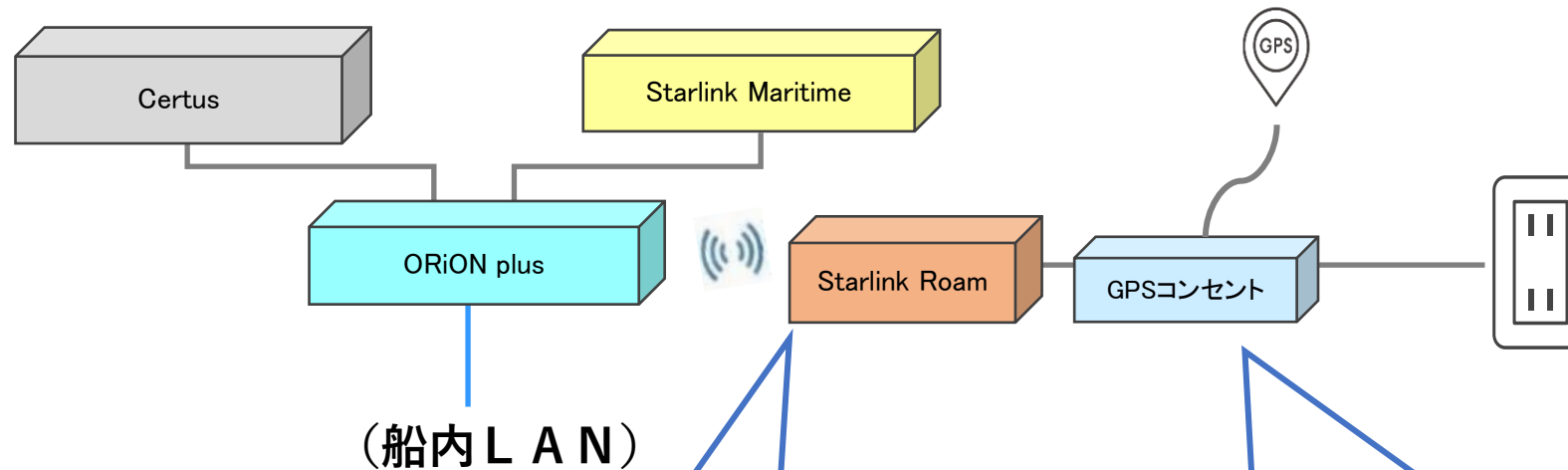


☆Starlinkが利用できない国(中国など)に対応するためにWW4Gを併用

☆ORiON Plusはあらゆる通信インフラを收容しますので、このような運用が可能です
回線制御にはORiON Plusをご利用ください



6.注意点(2)



☆Starlink Roamは契約上、移動しながら利用できないので、航行中は電源を切る必要があります

☆船員の手間を省くために、弊社のGPSコンセントをご利用ください
→船舶移動時にStarlink Roamの電源を自動で切断し、停泊時に自動で電源投入します

