



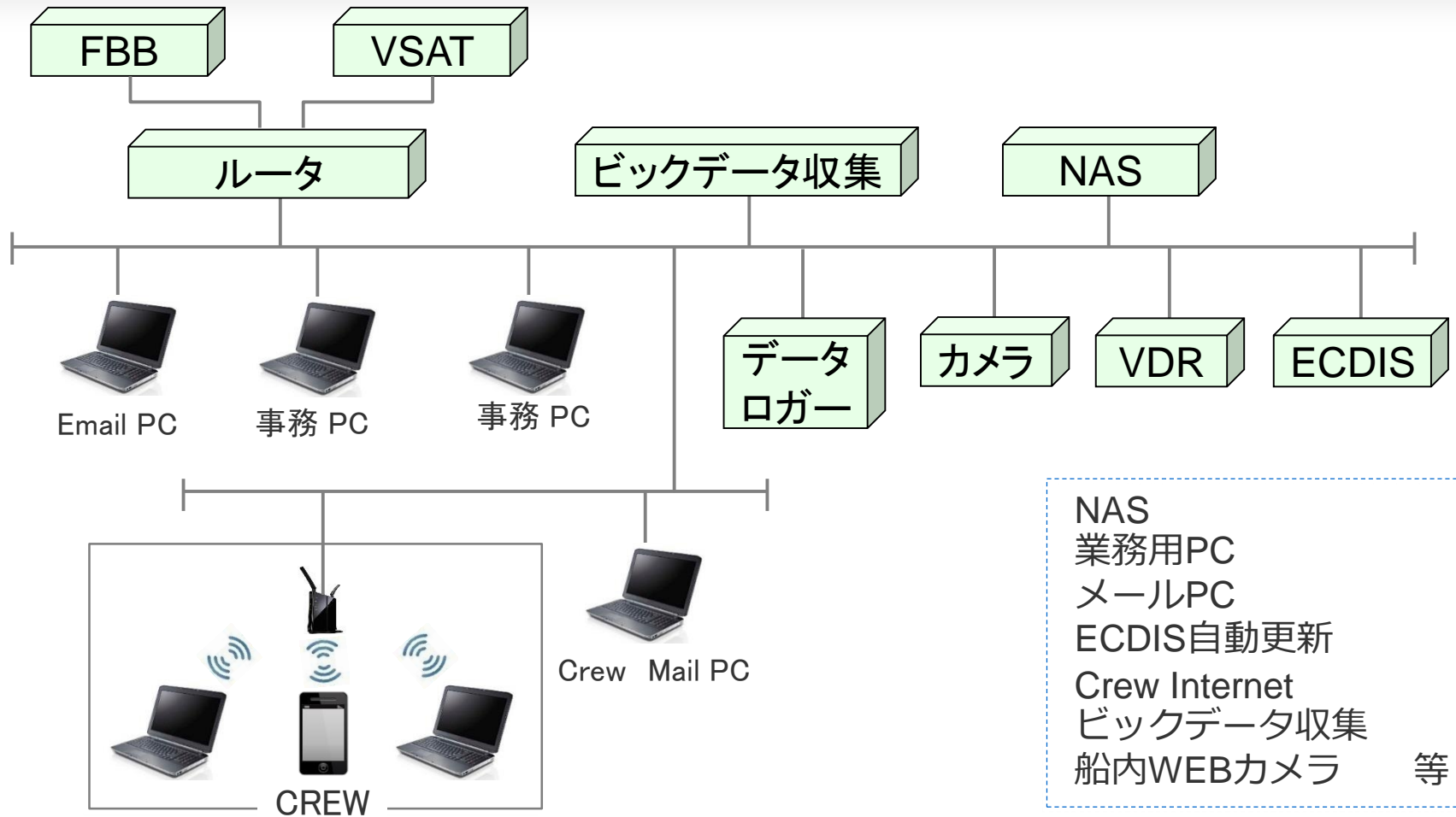
船舶  
IT

# ORION-L2による ネットワーク管理

2016年 株式会社オルカ

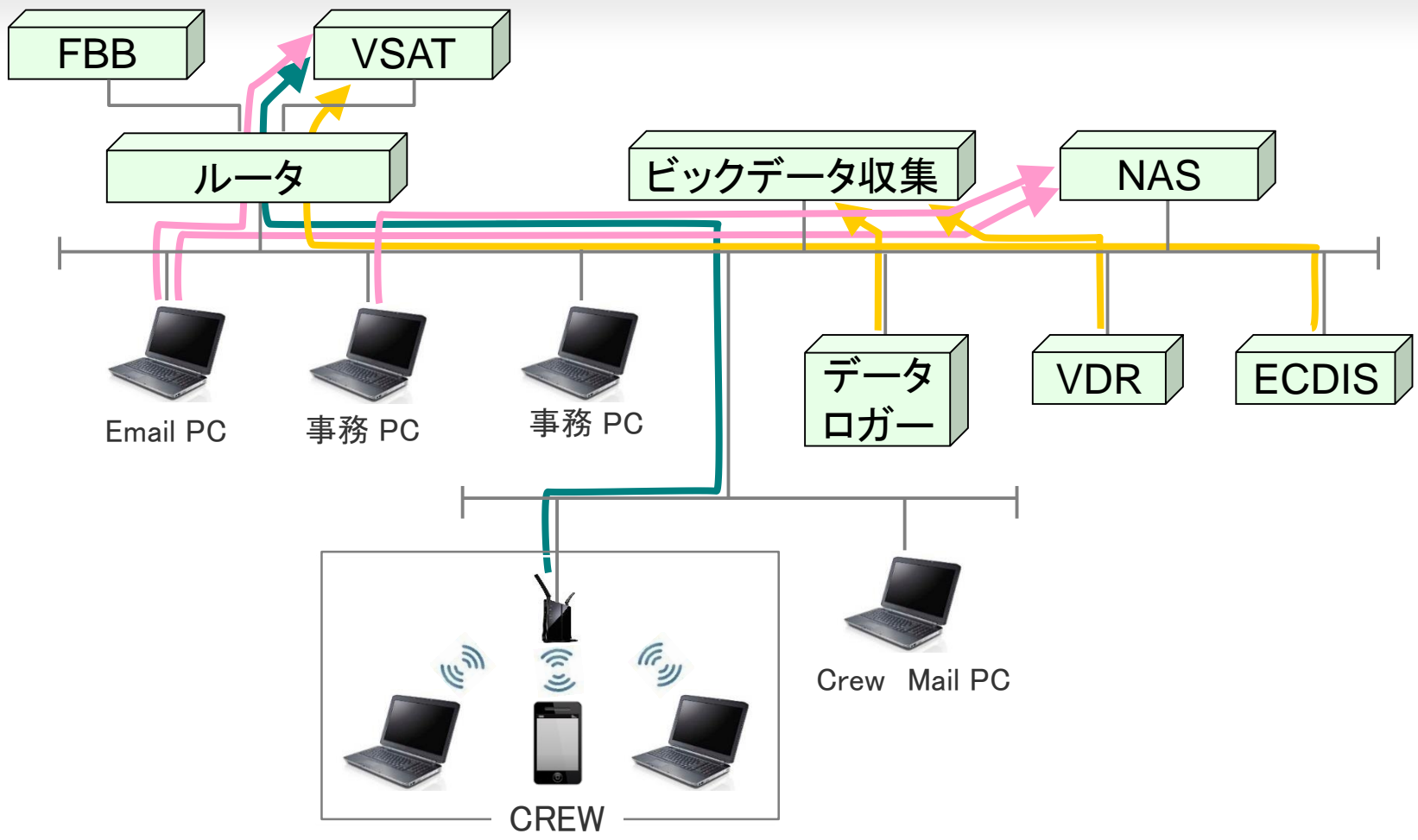


# 昨今の本船ネットワークの状況



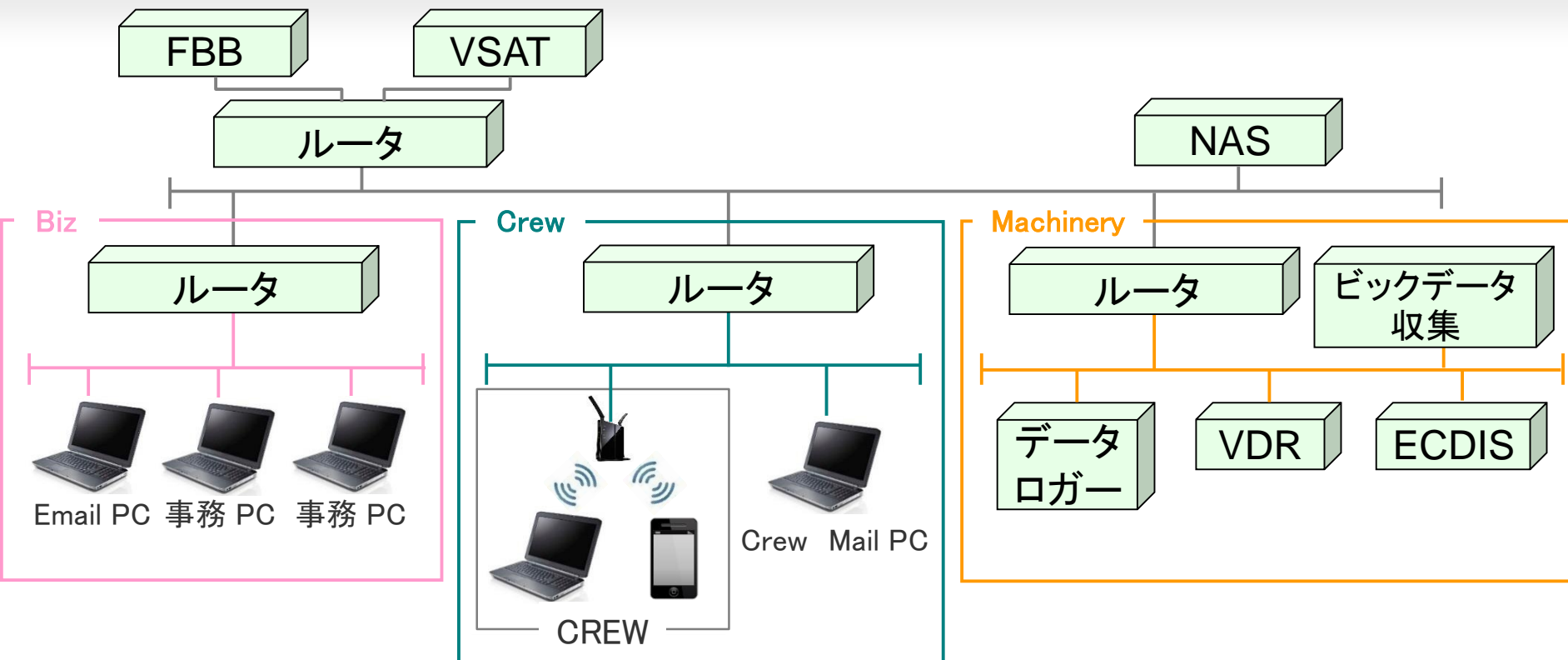


# 多くの構成要素によるネットワークの混雑問題





# 理想的な構成

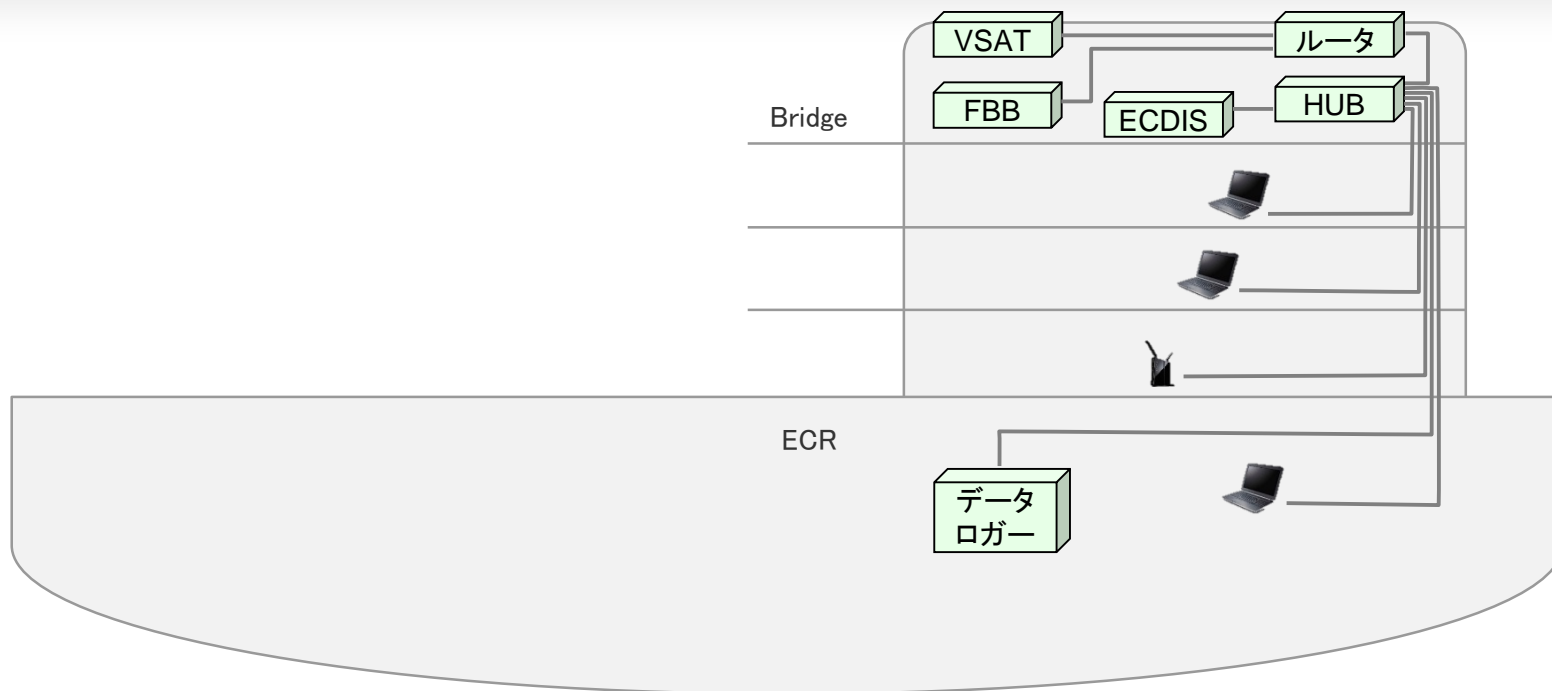


➡ それぞれの要素を、それぞれ別のLANとして構成することが望ましい





## 現実的な状況



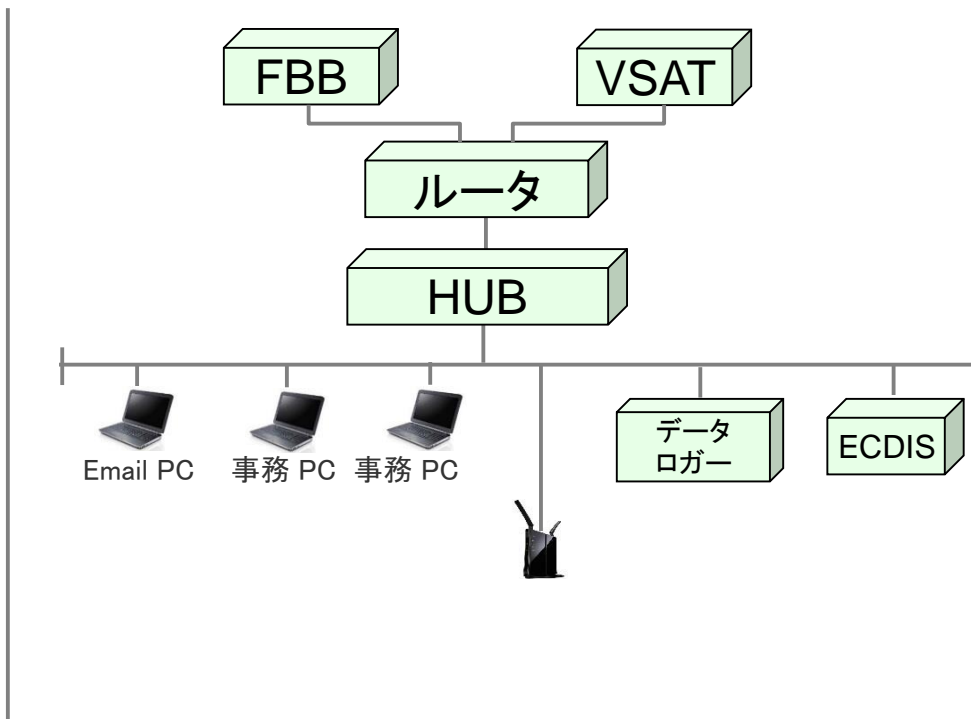
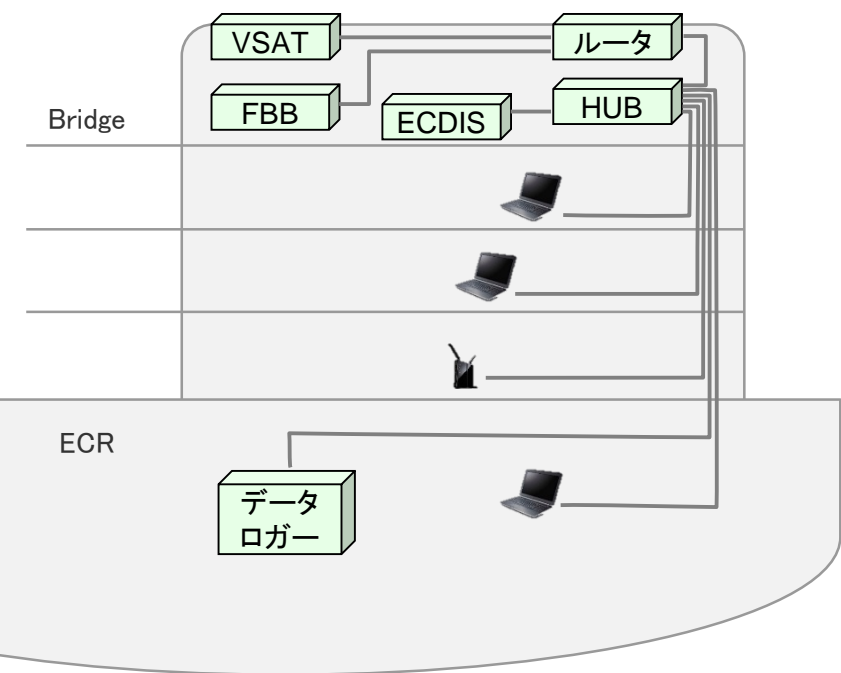
- ➡ 既存船は1系統しかLAN配線がないことがほとんど
- ➡ 新造船であっても、未来にわたって最適な構成でLAN設計するのは困難





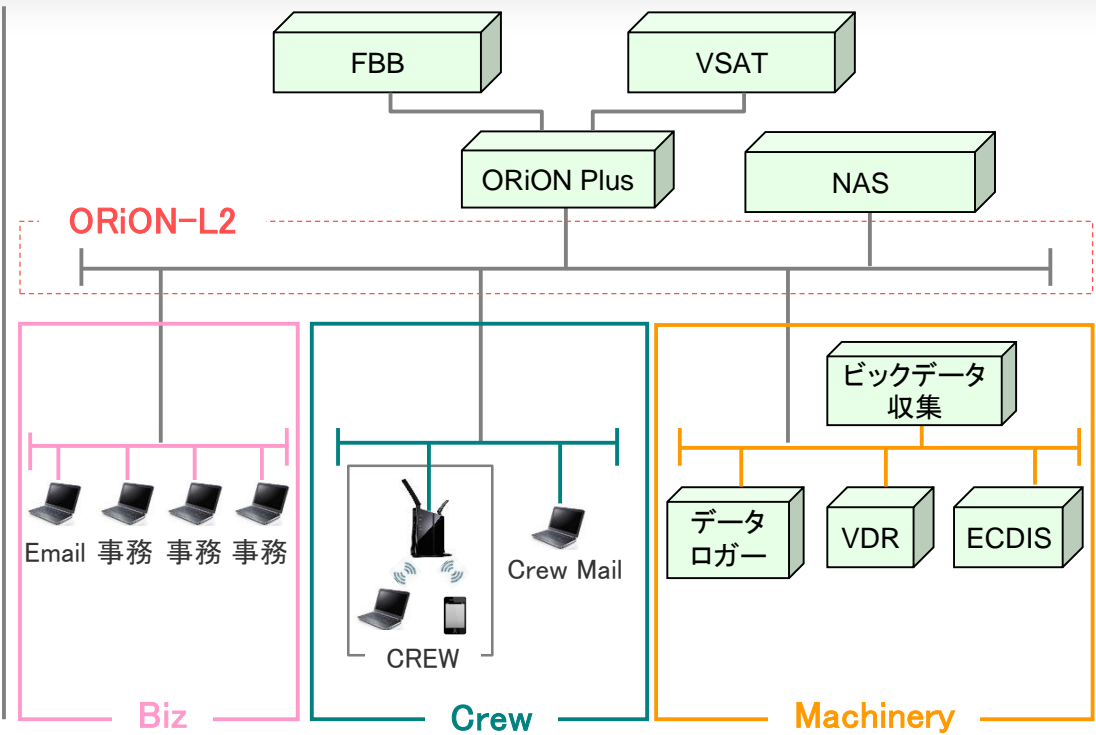
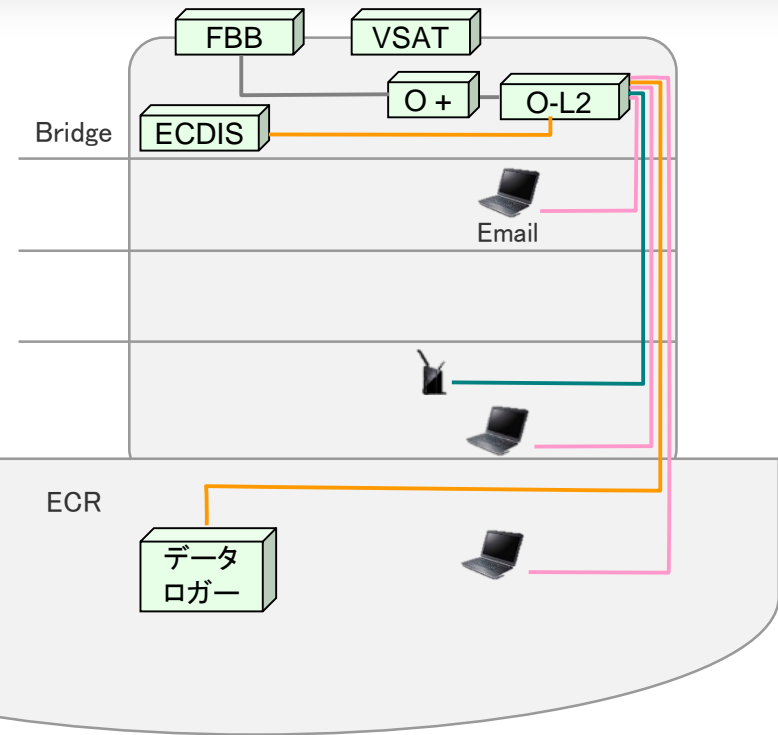


# 1 系統しかないネットワークサンプル





# ORiON-L2を利用した例(1)



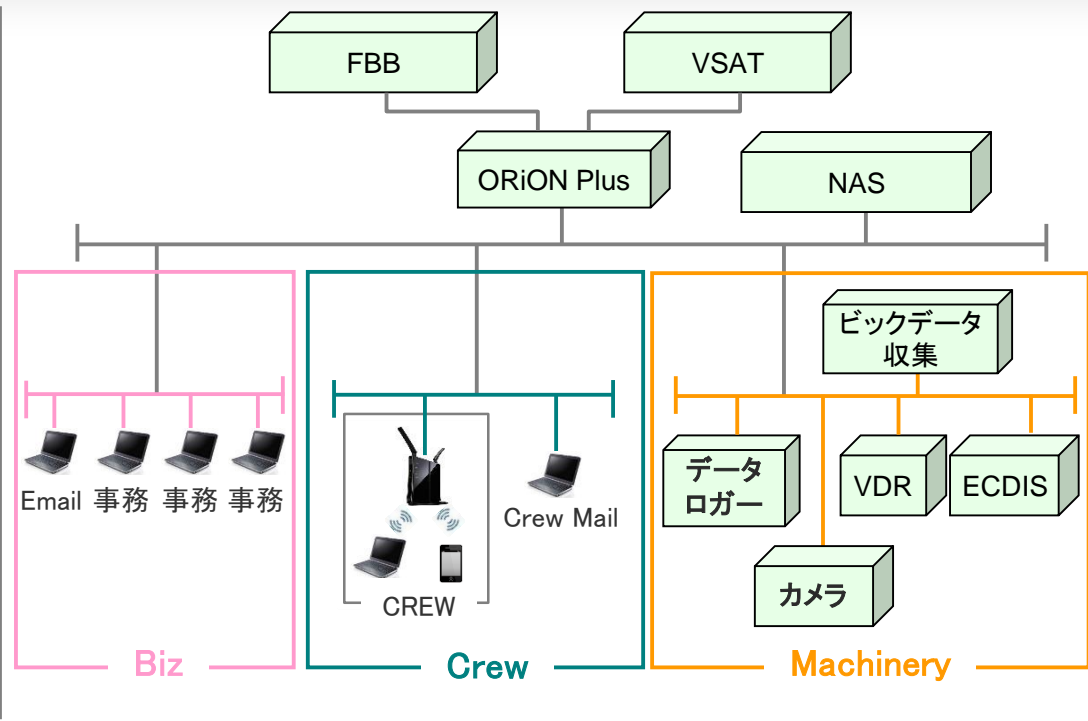
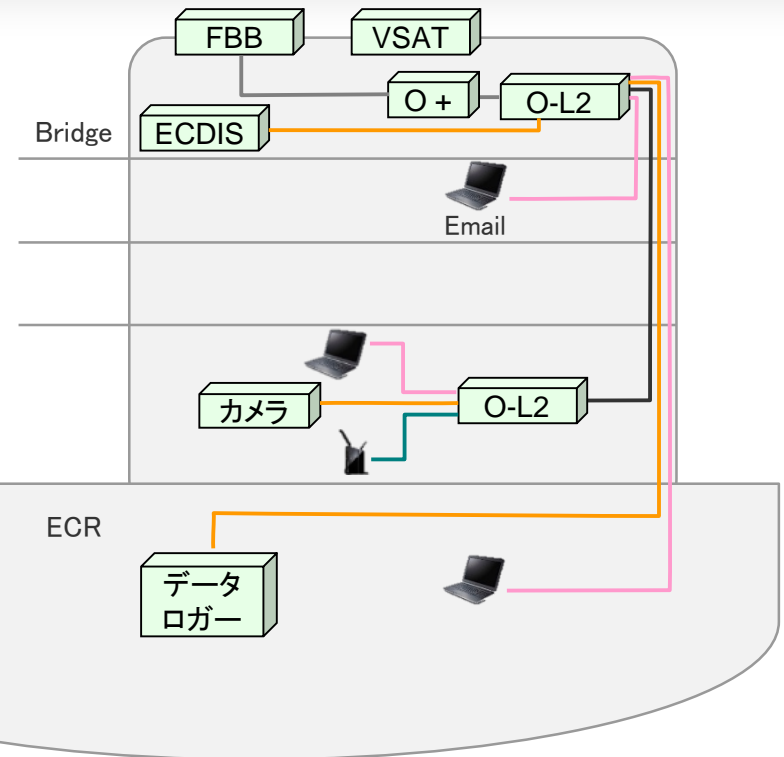
➡ VLAN (仮想LAN) 機能を利用して、船内LANを複数に分割可能







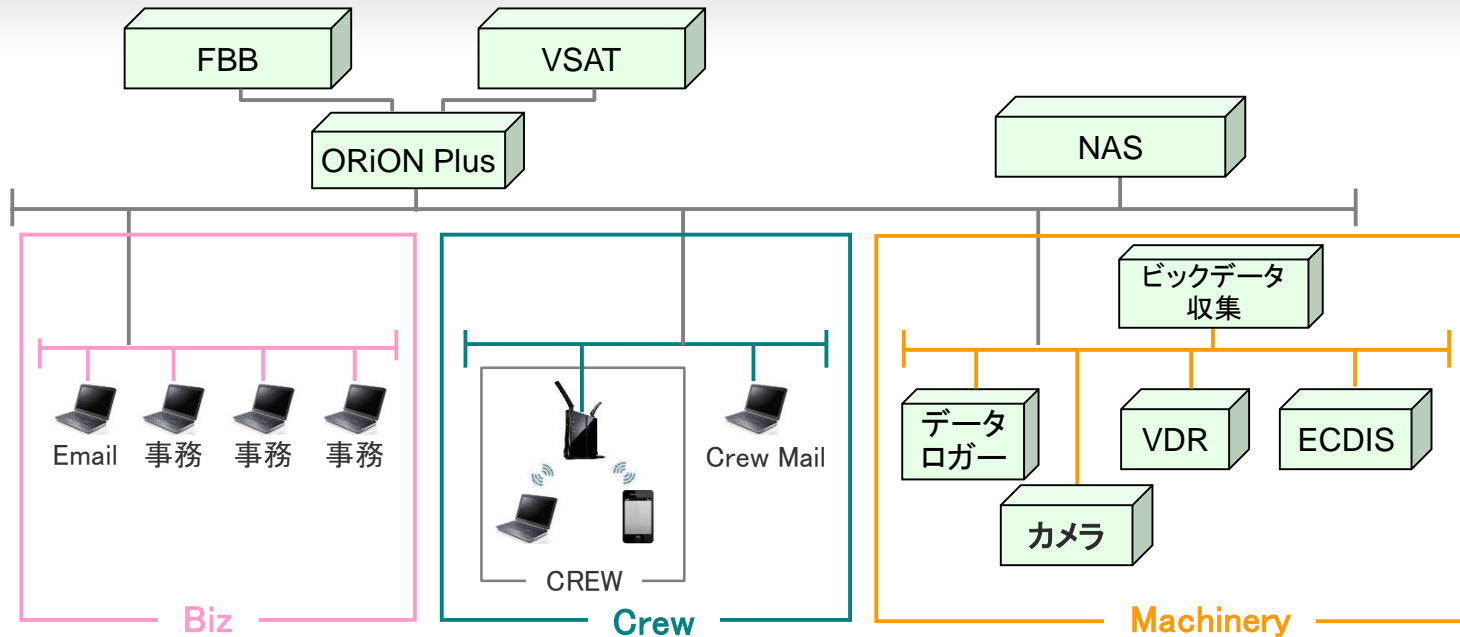
# ORiON-L2を利用した例(2)



➡ さらに末端にもORiON-L2を設置することで、同一場所でも異なるLANに変更可能



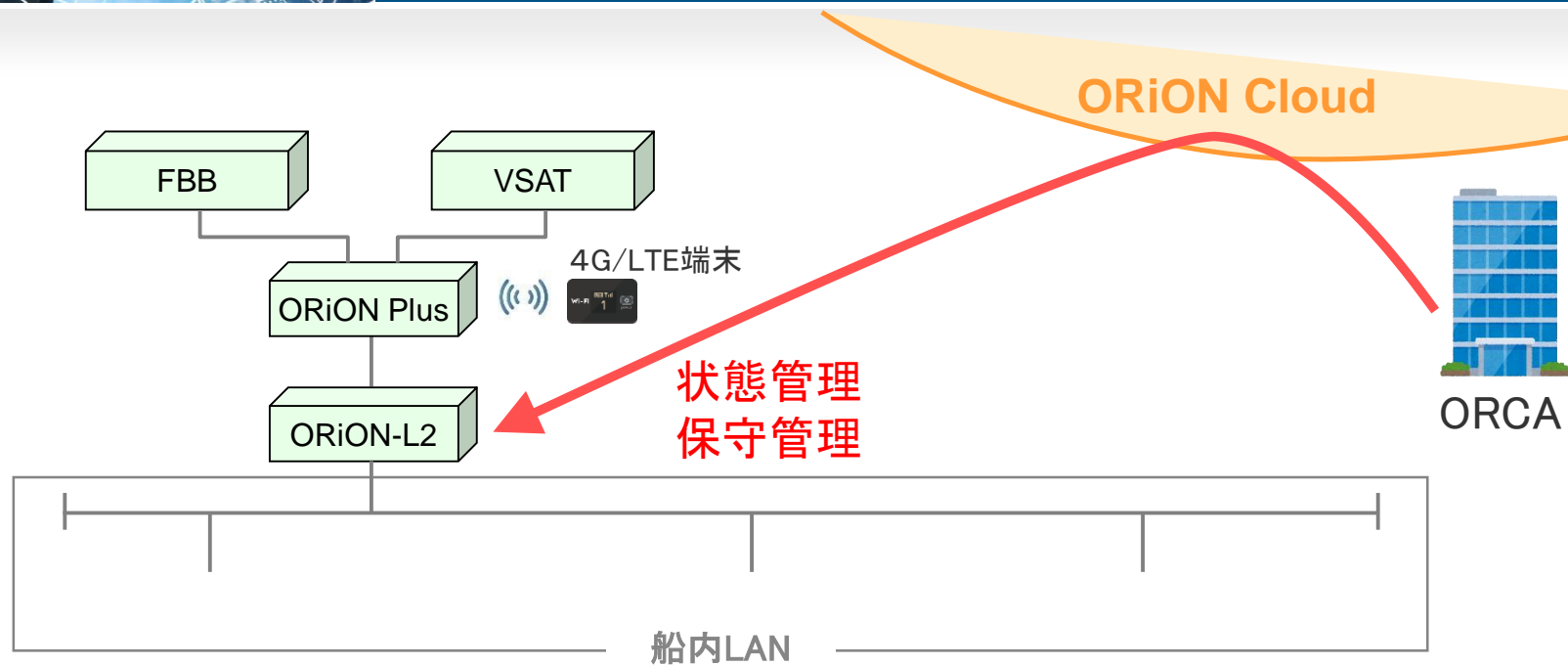
# ネットワーク管理機能



- ➡ それぞれのサブネットワークの通信速度、優先順位などを自由に変更可能
- ➡ 各ネットワークに対して最適な通信を提供
- ➡ サブネット間の通信管理も自由自在



# ORiON Cloudとの連携



- ➡ ORiON-L2はORiON Plusと連携
- ➡ ORiONクラウドと接続し、船内LANをリモート管理





## 導入に関して

ORiON-L2は高度なネットワーク機器です。  
各船舶に合わせて個別に構成設計いたします。  
まずは弊社までご相談ください。



ご検討の程宜しくお願いいたします。



**ORCA CO., LTD.**  
**Simple & Effective**