

目次

1. 中心技術

(1) ORiON Plus

概要/ネットワーク制御/船舶PC状態監視/チケットシステム/ORiON DRIVE/ORiON EYE

(2) ORiON L2X

(3) ORiON L3

(4) Cold Standby Firewall

2. 通信インフラ

(1) FX

(2) VSAT

(3) 低軌道衛星

(4) Certus

(5) World Wide 4G

(6) Local 4G/5G

3. 船内機器

(1) LAN空間概要

(2) 業務LAN

概要/NAS/Windows PC/タブレットPC/
ORiON PHONE/SMS Server/CCTV

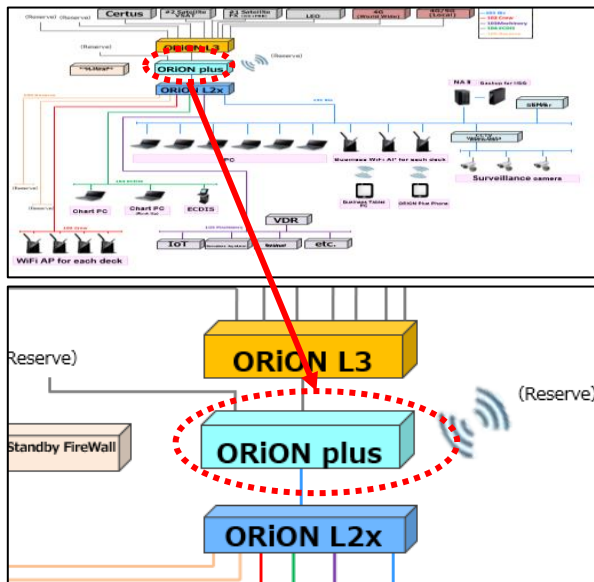
(3) その他LAN

Crew LAN/機器LAN/ECDIS LAN/Reserve



ORION PLUS 概要

ORCAの提供する船舶ネットワークの中心となるデバイスです。



主な機能

ネットワーク制御

船舶PC状態監視

チケットシステム

サイバーセキュリティを確保する機能

ORION DRIVE

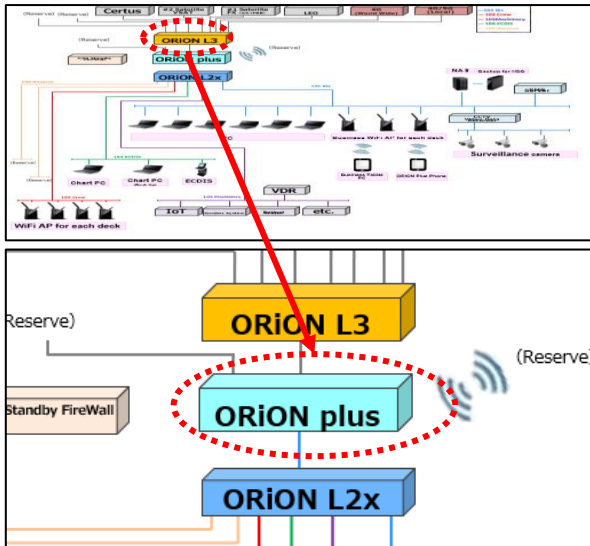
ORION EYE



ORiON PLUS ネットワーク制御

本船上で稼働するIT/OT機器*に最適な上流通信を提供します。

*OT(Operational Technology)=ハードウェアを最適に動かす「制御運用技術」の総称。



複数回線を収容

VSAT / FX/ CERTUS
World Wide 4G など

弊社技師がORiON Plusの設定を変更することで下流のネットワークは維持されます。

最適な通信に自動で切り替わる

削減

- ・ 通信費

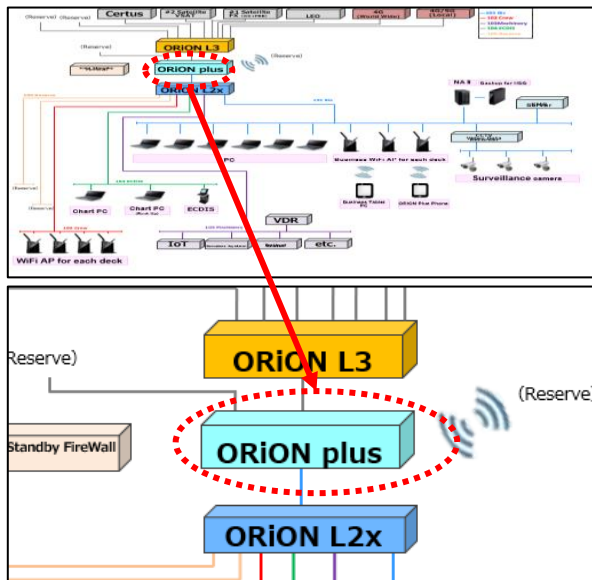
向上

- ・ 保守性
- ・ 安全性
- ・ 信頼性
- ・ 拡張性
- ・ 運用性
- ・ 船員の福利厚生



ORiON PLUS 船舶PC状態監視 / サイバーセキュリティを確保

船内のPC状態を監視します。



監視できること

- Anti Virusのアップデート
- ソフトウェアの導入状況
- ネットワークに繋がる機器の状態

サイバーセキュリティを確保する機能

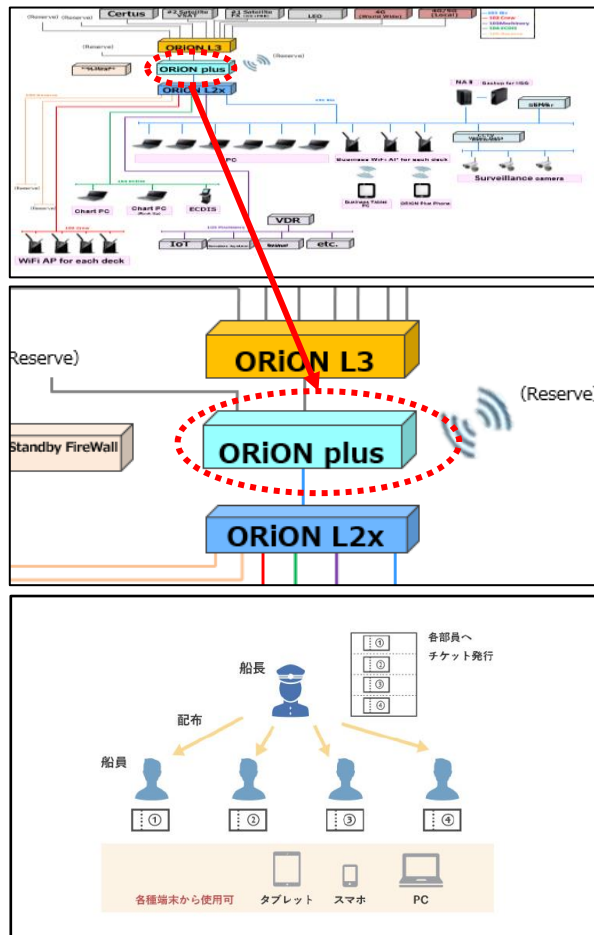
- FireWall機能を装備

ネットワークの状態をリモートで管理できるため、
船員に負担がかからない



ORION PLUS チケットシステム

上流通信を船員に公平に利用させるためのチケット分配機能です。



手軽かつ公平

- ・ IDやパスワードに頼らない
- ・ 利用者は発行チケットコードを入力するだけ
- ・ 費用が発生しない

利用者の声

インターネットの使い過ぎによる問題が解決しました

- ・ 勤務中の不要なインターネット利用
- ・ 寝不足
- ・ 船員間のコミュニケーション不足 など

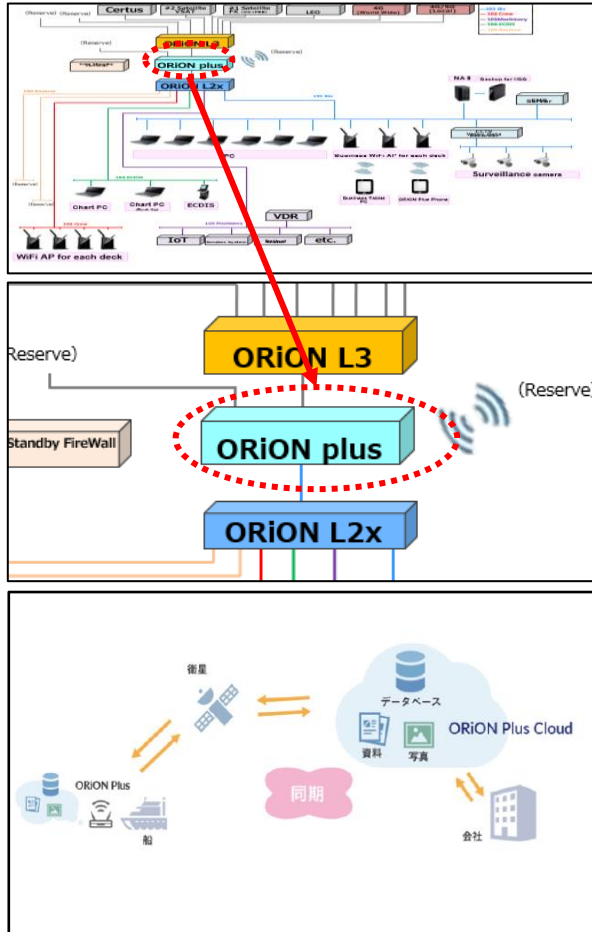
船内で完結するシンプルな運用が魅力的です

- ・ チケットのプリントアウト & 配布のみ
- ・ 利用サイズは事前に設定してある



ORION PLUS ORION DRIVE

船陸間で大サイズのファイルをやり取りするための仕組みです。



少しずつデータをやりとり

- ・ MAX500MBまでのサイズに対応
- ・ 速度を制限して少しずつ送受信

業務メールや他の重要通信への影響は最低限に抑えられる

実行ファイルも送信可能

例

取り寄せ

事故があった際の動画や写真

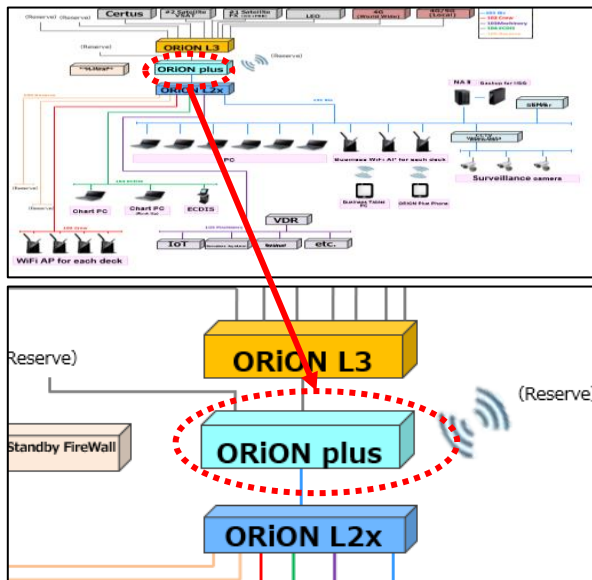
送り込み

GA / ECDIS PC不調時の海図 / ソフトウェア類のインストーラー / メールサーバーでは送れないexe.等の拡張子ファイル



ORION PLUS ORiON EYE

本船にカメラを設置し、その状態を陸上から監視できるための仕組みです。



Bridge設置
(外向き)

荷役
天気の様子

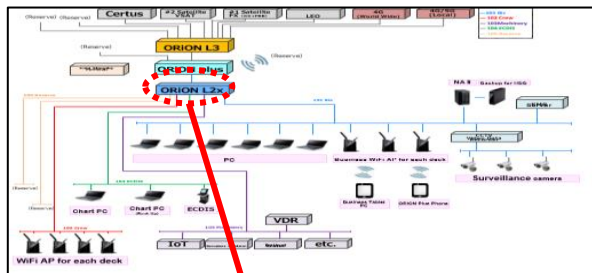
Bridge設置
(内向き)

ウォッチ状態を監視



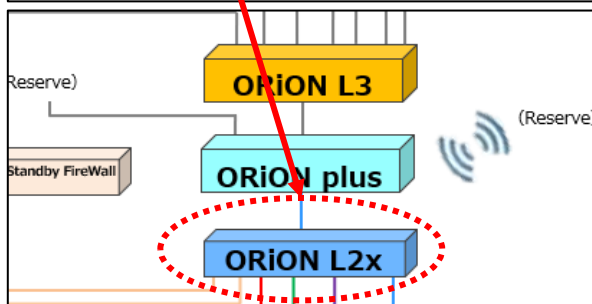
ORiON L2x (OL2x)

ORiON Plusと組み合わせて、船内LANを保守管理するネットワーク機器です。



ネットワークを
仮想分離
(Virtual Lan)

LAN空間を複数セグメントに分割
(業務 / Crew / ECDIS / その他機器用など)



追加配線工事
不要

仮想的に分離するため、既存の
LAN配線のみでの分離を実現

優先順位付け

各ネットワークの通信速度や優
先順位を変更可能

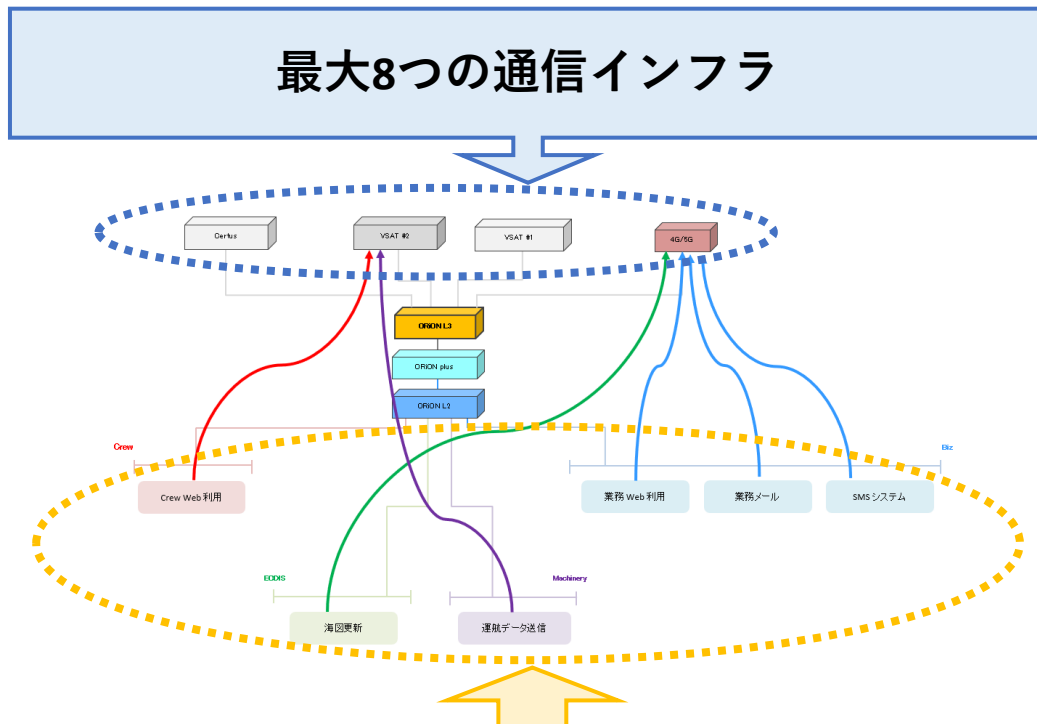
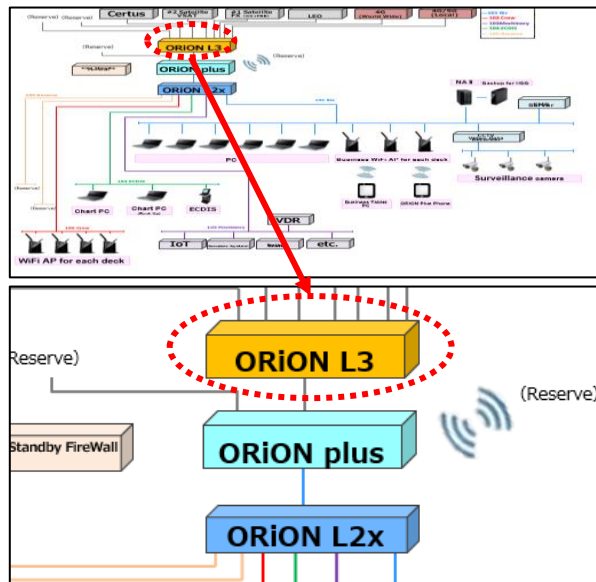
リモート管理

LAN空間の調整はリモートでも
対応可能



ORiON L3 (OL3)

ORCAの最新サービスで、船舶通信インフラを束ねる1番新しい仕組みです。

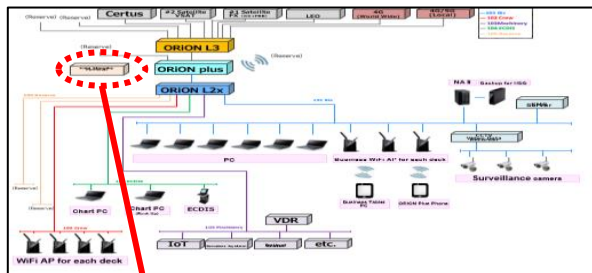


上流の通信インフラを、最適なルートで
船内のLAN配線に同時分配する。
Crewは上流を意識せずに通信を利用できる



Cold Standby Firewall

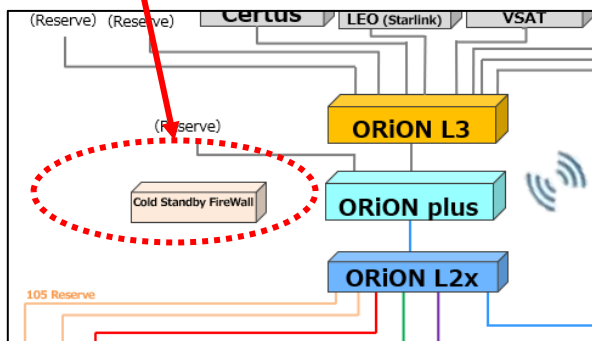
万が一洋上でORiON Plusが故障した際に接続変更をするCold Standby Firewall機です。



ORiON Plus = 船舶ネットワークの中核（重要機器）

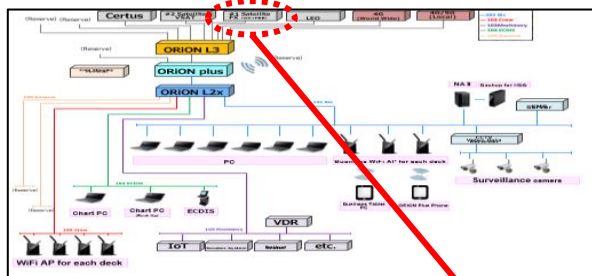
万一の故障に備えて

**Cold Standbyの機器を準備し
重要な通信機能を維持**



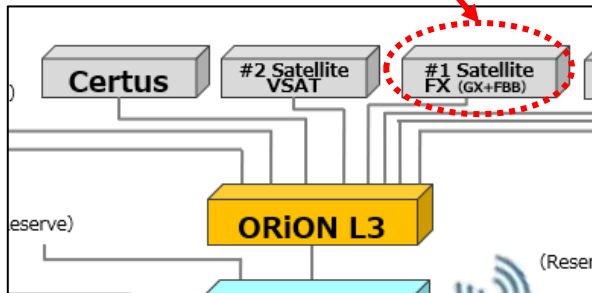
FX (Fleet Express)

Inmarsat社が提供する衛星通信です。



GXとFB回線で構成

インマルサットGX回線とインマルサットFB回線で構成



Kaバンド

27GHz～40GHzの周波数帯
下り通信速度で約188から20.2GHz

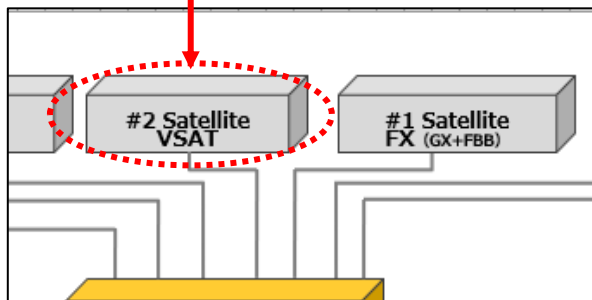
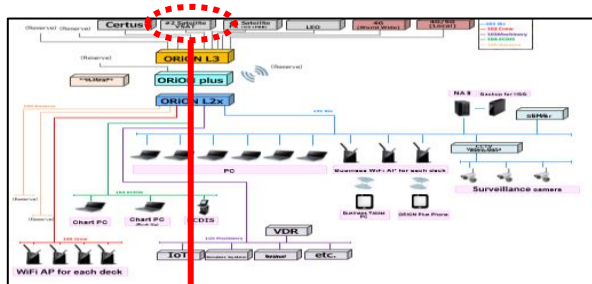
例

注釈
「Inmarsat」のロゴは、インマルサット株式の商標又は登録商標です。



VSAT

Kuバンドの衛星通信です。



例

注釈
- 「Marlink」のロゴは、マーリンク株式会社の商標又は登録商標です。
- 「KVVH」のロゴは、KVVH Industries, Inc.の商標又は登録商標です。
- 「Satcom Global」のロゴは、Satcom Global Ltd.の商標又は登録商標です。

複数社の衛星を
ローミング

基本的には全世界のサービス範囲を実現

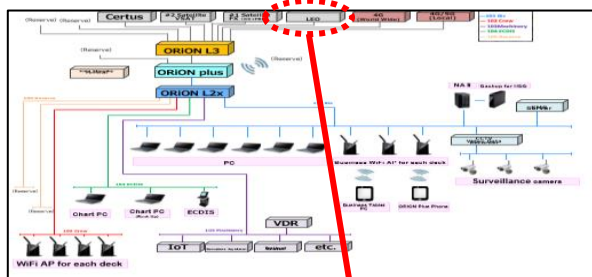
数多くの
販売事業者

様々なプラン内容を展開



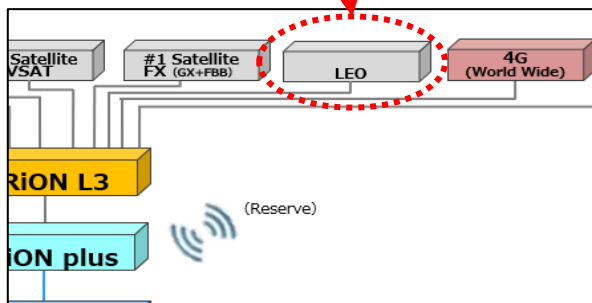
低軌道衛星 (LEO) – Starlinkなど –

地球表面からの高度2,000km以下を通る衛星通信です。



高速かつ小型

陸上に匹敵する速さにもなると
言われる



Starlink等様々な
事業

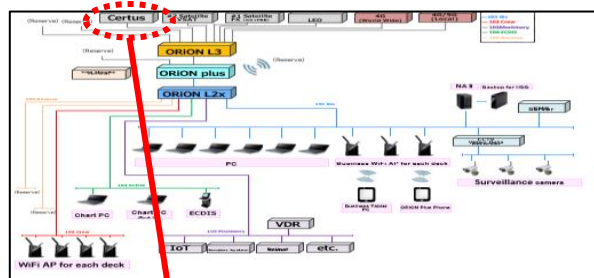
Starlinkを始めとするサービスが
拡大中

例

注釈
- 「Starlink」のロゴは、Space Exploration Technologies Corp.の商標
又は登録商標です。
- 「OneWeb」のロゴは、OneWeb Ltd.の商標又は登録商標です。

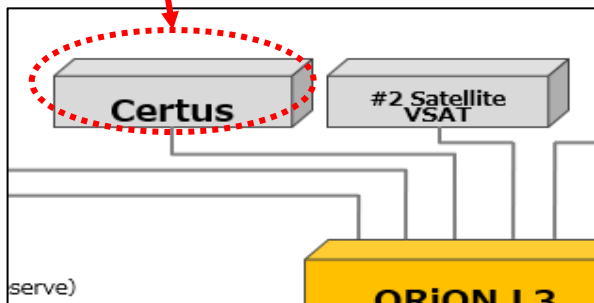
Certus

Iridium社の衛星通信です。



バックアップ回線
として使用

比較的導入しやすい価格のため、
主にバックアップ回線として利用
される

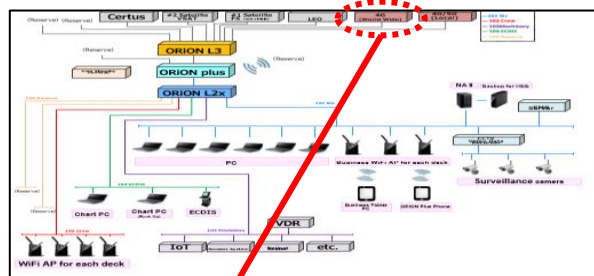


例

注釈
「Iridium」のロゴは、イリジウムコミュニケーションズ株式会社の商標又は登録商標です。

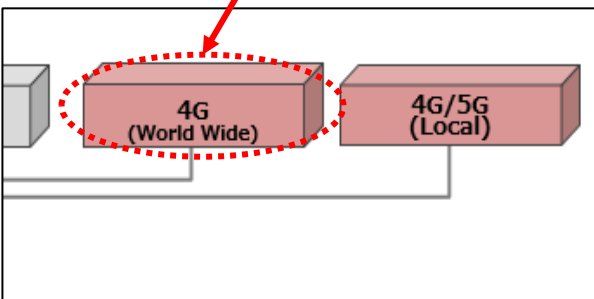
World Wide 4G (WW4G)

各国の携帯電話網をローミングするサービスです。



世界各国に対応

各国の沿岸で利用可能



ハイスピード

スマホレベルのスピードを実現

例

Logos for Skyberry, skyroam, and jetfi. Skyberry has a globe icon, skyroam has a globe icon with 'o' in a circle, and jetfi has a globe icon with a jet plane.

注釈

- 「Skyberry」のロゴは、a2network株式会社の商標又は登録商標です。
- 「Skyroam」のロゴは、Skyroam, Inc.の商標又は登録商標です。
- 「jetfi」のロゴは、株式会社MAYA SYSTEMの商標又は登録商標です。

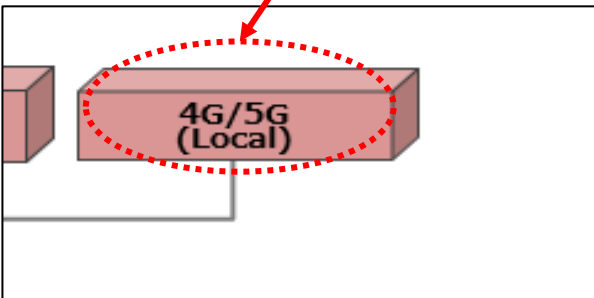
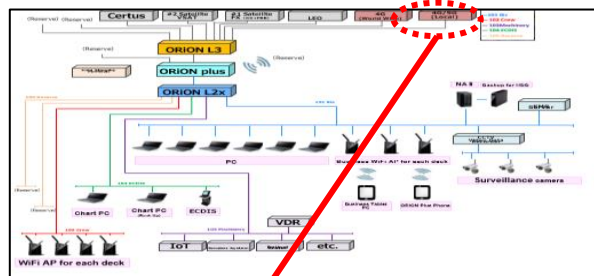
多様な利用用途

オンライン会議 / 大容量データの送受信 / 各種機器システムへのリモートアクセス / PCやその他機器のアップデート など



Local 4G/5G

各国ごとの国内携帯電話網通信です。



例

NTT docomo au
SoftBank

注釈
- 「docomo」のロゴは、株式会社NTTドコモの商標又は登録商標です。
- 「au」のロゴは、KDDI株式会社の商標又は登録商標です。
- 「SoftBank」のロゴは、ソフトバンクグループ株式会社の商標又は登録商標です。

低コスト

WW4Gと比較をして安価で大容量の通信を得られる

利便性

寄港地が決まっている場合に特に有効

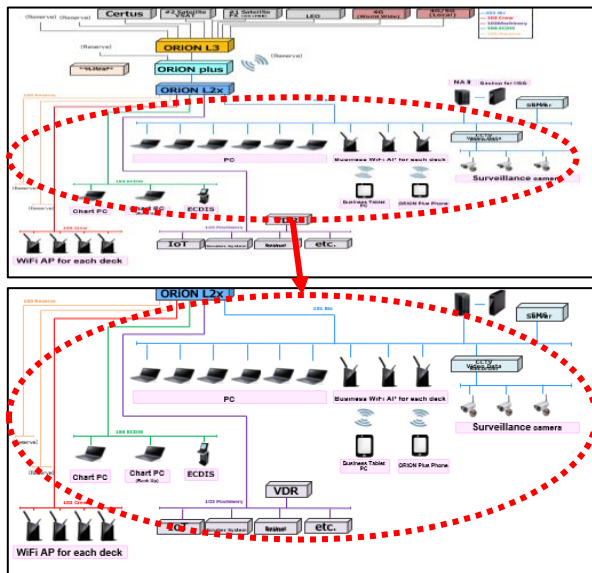
サブ回線としての利用

WW4Gのサブ回線として組み合わせることも可能



LAN空間 概要

下流通信に対して、複数の仮想LAN空間を作成できます。



仮想LAN空間=Virtual LAN = VLAN

干渉しあわない

原則、LAN空間同士は独立しており互いに干渉しない

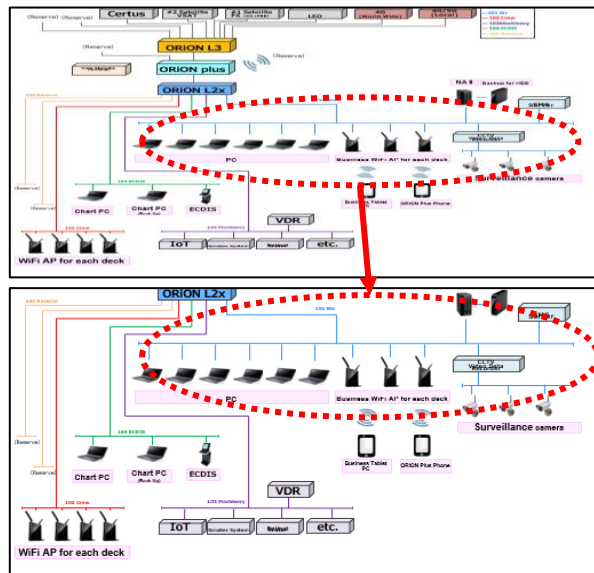
異なるシステムを導入する船において、システムごとに完結可能

サイバーセキュリティの確保



業務LAN 概要 (Business LAN / Biz LAN)

船員が通常業務を遂行するにあたって用いる機器が收容されています。



接続する機器

Email PC / 事務用PC / NAS / Business Lan用Wi-Fi AP など

船員にとって最も使用頻度が高い

つまり

ウイルス感染をしやすいため安全を守る必要性

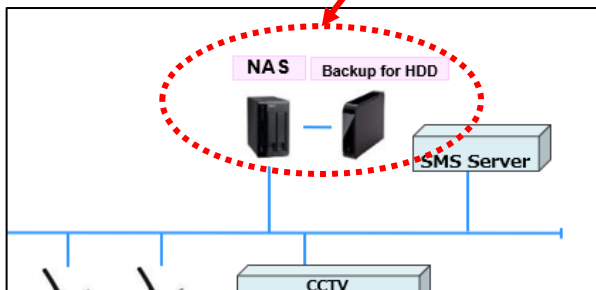
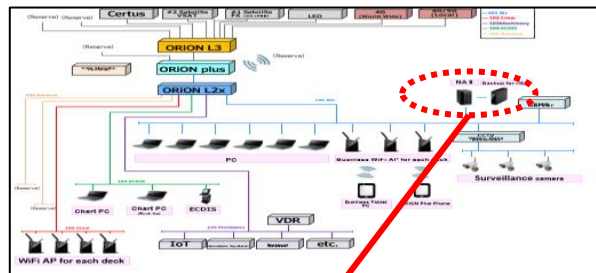
バックアップを取る

私用の端末を繋げない



業務LAN NAS (Business LAN / Biz LAN)

本船のデータを一元管理し、バックアップ機能や耐障害性を備えています。



NAS = Network Attached Storage

主な特徴

Crewハンドで
交換・設置が可能

全業務用PCが
アクセス可能

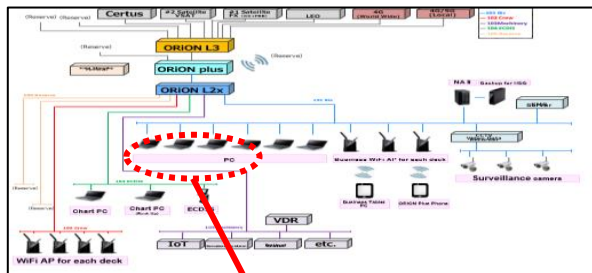
各PCの負担軽減

UPSやバックアップ
装備でデータを保護



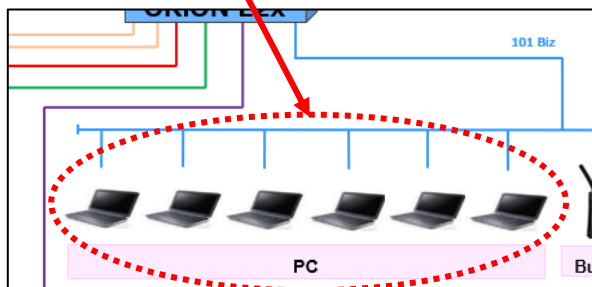
業務LAN Windows PC (Business LAN / Biz LAN)

2023年時点でも、事務用PCの主流はWindows PCです。



複数台搭載

一隻あたりの設置台数は増加傾向



スペックの高度化

以前よりも高いスペックを要求されている

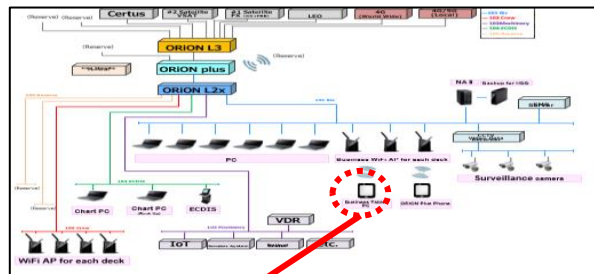


仕様要件があがっても
各種ソフトウェア / システムの搭載にも対応



業務LAN タブレットPC (Business LAN / Biz LAN)

昨今では、利用を前提とした運用が増加傾向にあります。

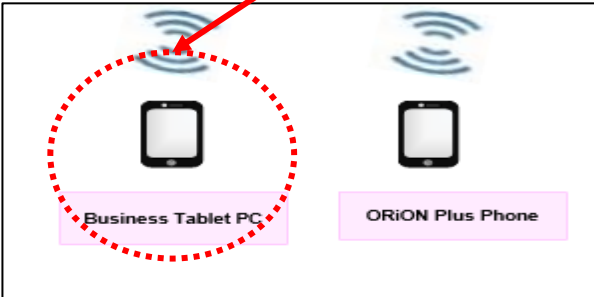


軽量
持ち運び自由

船内Wi-Fi APを整備して無線で利用

多様な利用用途

海図ソフト/レポート/チェック
リスト入力などで利用



例

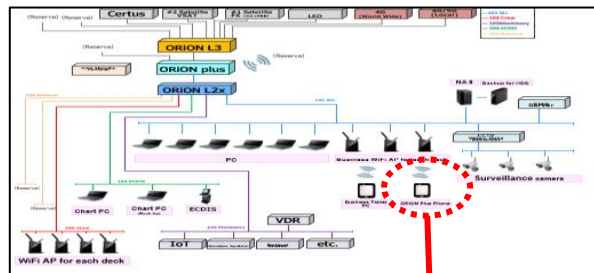
現場で写真を撮影し、
レポートに添付をして
送付

Skypeなどで通信
しながら作業実施可能



業務LAN ORiON PHONE (Business LAN / Biz LAN)

ORCAが提供する船長専用のスマートフォンです。



持ち運び自由

Email PCの前になくてもどこでもEmail連絡が可能

多様な利用用途

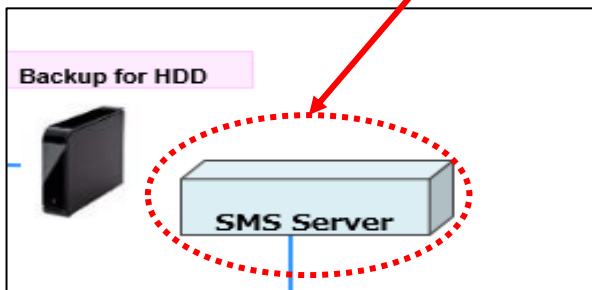
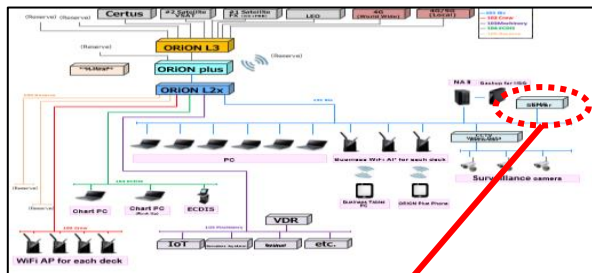
ORiON Plus Mailの送受信 / 陸上とのチャット(SkypeやMessenger等)
※通信状況次第では音声 / ビデオ通話も可能

チャットベースでやりとりができるので、写真撮影や送付も簡単です。業務効率が格段にアップしました。



業務LAN SMS Server (Business LAN / Biz LAN)

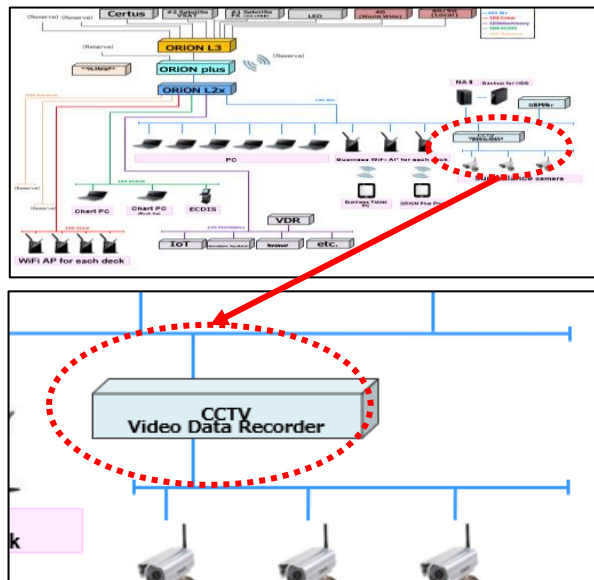
各社で利用をしているSMS基幹システムのサーバーです。



各社で利用をしている
SMS文書や整備計画などを管理

業務LAN CCTV (Business LAN / Biz LAN)

Bridge内や荷物エリアの監視に利用されます。



CCTV = Closed Circuit TeleVision

ネットワーク
構築化が進む

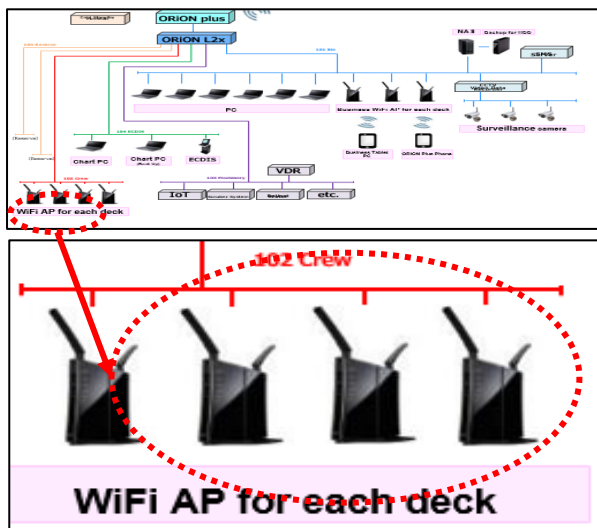
監視カメラシステムをネットワーク
カメラで構築するケースが増加

十分な回路速度があれば、
陸上からのアクセス可能



その他LAN - Crew LAN

Crewの個人端末を接続するためのネットワークです。福利厚生のために提供できるインターネット通信の1つとして選択されます。



他ネットワーク
に影響しない

ネットワークとして完全に分離されているため重要機器のセキュリティを担保

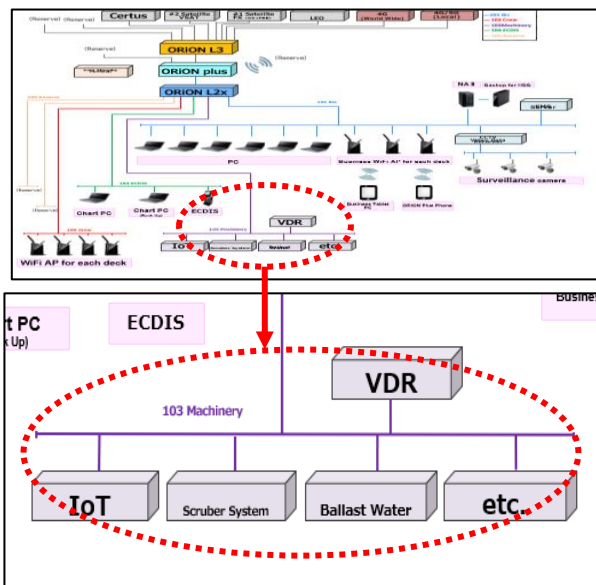
Crewに
平等な通信

ORiON Plusで発行されるチケットを用いて利用



その他LAN - 機器LAN

各種のOT系機器を接続するネットワークです。



導入システムは
増加傾向

運行情報収集システム / スクラ
バーシステム / バラストウォー
ターシステムなど

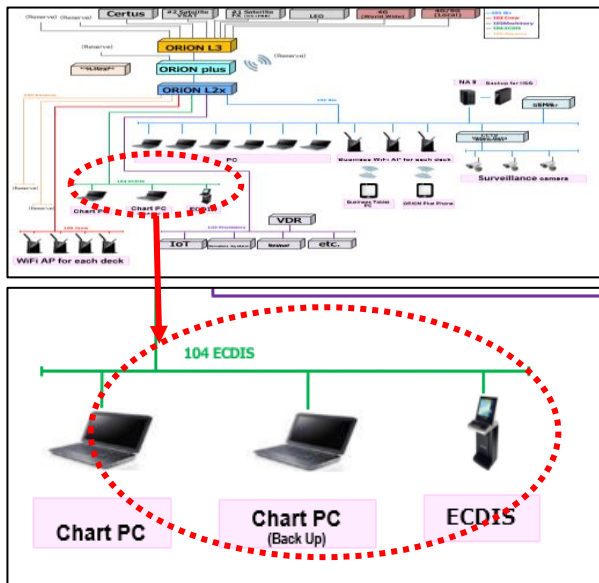
つまり

ベンダーごとに保守や機密性を
確立 / 維持することが重要になっている



その他LAN - ECDIS LAN

ECDISの更新用機器及びECDIS本体が所属するネットワークです。



独立させる
傾向が強い

法定部品のため、BIZやCrew LANとは分離されることが多い

更に

全PCからのアクセスを前提とした
電子書籍やLog Bookに対して、

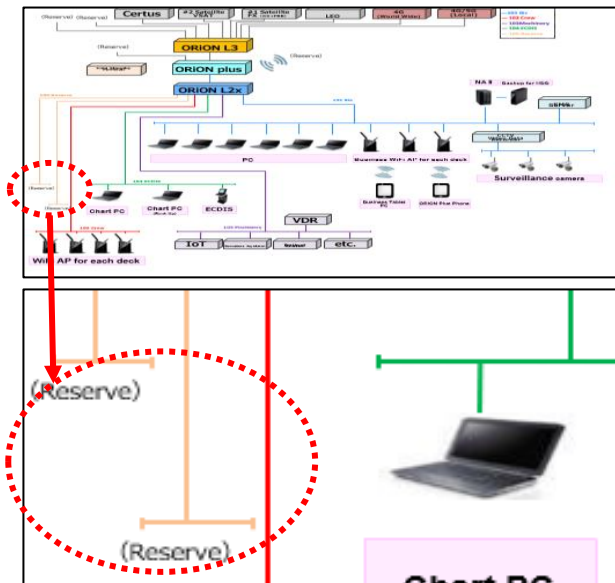
特例の
アクセス設定も
可能

安全性担保 & LAN分離をしながら
実施可能



その他LAN - Reserve

将来的な利用のために予約が可能なLAN空間です。



最大16個のVLAN

ORION L2xでは、最大16個のVLANを設定することが可能

予約可能

将来の拡張のために予約されている

